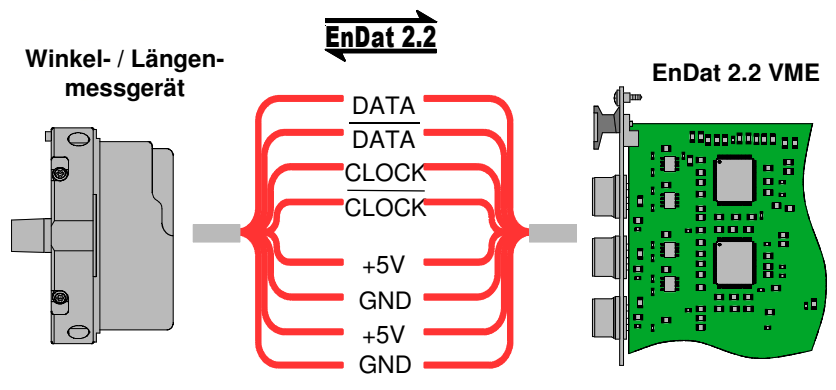
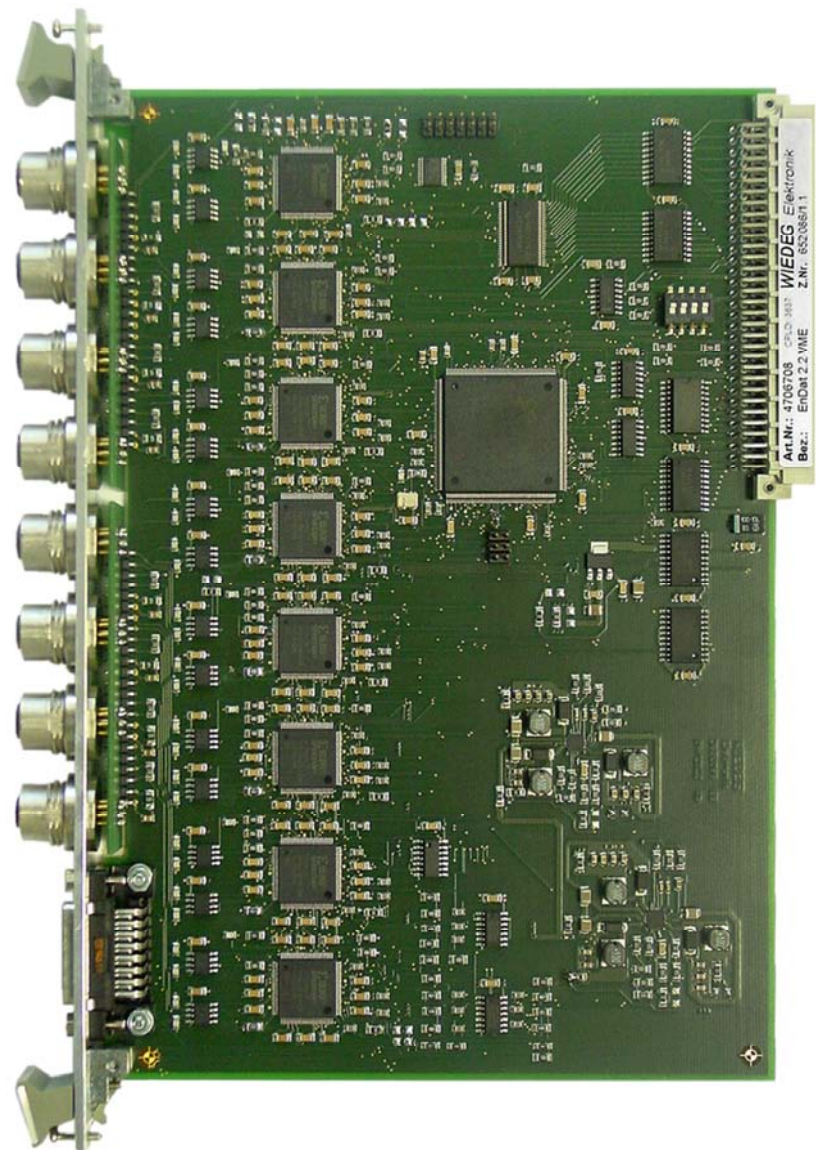


## EnDat 2.2 VME – Auswertekarte für Winkel- und Längenmessgeräte mit EnDat 2.2 Schnittstelle

Karte zur anspruchsvollen Erfassung von Positionen und Geschwindigkeiten mit EnDat 2.2 Messgeräten in VME-Systemen

- Hochauflösende Auswertung von absoluten und inkrementellen Winkel- und Längenmessgeräten mit EnDat 2.2 Schnittstelle
- 8 Kanäle mit Master-Schnittstelle und Unterstützung des kompletten EnDat 2.2 Befehlssatzes
- “Abgespeckte“ Version mit 4 Messkanälen verfügbar
- Vielfältige interne und externe Latch-Funktionen, mit / ohne Interrupterzeugung
- Einspeichern der Positions-werte in einzelnen oder synchron, exakt zeitgleich in mehreren Kanälen über Software- und Timer-Latch, mit möglicher Hardware-Kaskadierung mehrerer Karten



### WIEDEG Elektronik GmbH

Müllenbacher Str. 14, 51709 Marienheide  
Tel.: 02264/4577-0 Fax: 02264/4577-29  
www.wiedeg.de info@wiedeg.de



<http://www.wiedeg.de/produkte/vme-und-pc-module>

