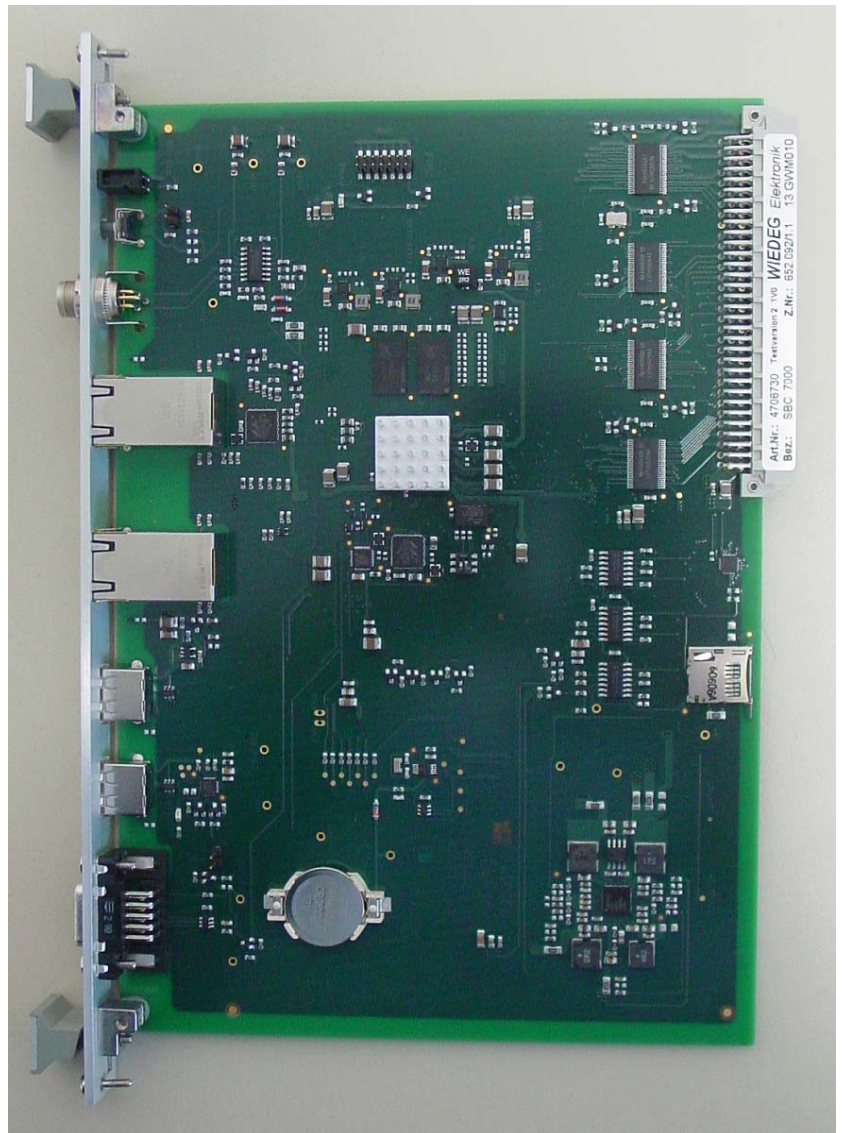


## SBC 7000 – Single Board Computer auf Basis des XILINX Zynq 7000 System-On-Chip (SoC) mit VMEbus I/O-Interface

- Leistungsfähiges CPU-Board mit Dual Core ARM-Prozessor, FPU und Artix7 FPGA für Echtzeit-Anwendungen
- Einsatz als Single-Board-Computer
- Über VMEbus I/O-Interface ausbaubar zum kompletten industriellen Steuerungssystem
- Umfangreicher Speicherausbau (Flash, RAM, Speicherkarte) und leistungsfähige Standard-Schnittstellen (2x Ethernet LAN, USB, UART)
- Zusätzlicher Analogein- und Trigerausgang für spezielle Anwendungen
- VME I/O-Bus mit vollständiger Short I/O- und Interrupt-Funktionalität
- OS9 - Embedded Systems für ARM-CPU-Familie als Echtzeit-Betriebssystem und WIEDEG Board-Support-Package
- Hohe Qualität und Langzeit-Lieferzuverlässigkeit durch komplette Entwicklung und Fertigung in Deutschland



## Produktinformation

WIEDEG Elektronik GmbH  
Müllenbacher Str. 14  
51709 Marienheide  
Tel.: 02264/4577-0 Fax: 02264/457729  
www.wiedeg.de info@wiedeg.de

## Systembeschreibung

Das SBC 7000 Single Board Computer System basiert im Kern auf einem XILINX Zynq 7000 System-On-Chip (SoC). Es setzt sich zusammen aus dem Prozessor-System (PS) mit Dual Core ARM Prozessor, FPU's und einer Artix-7 Programmier-Logik (PL).

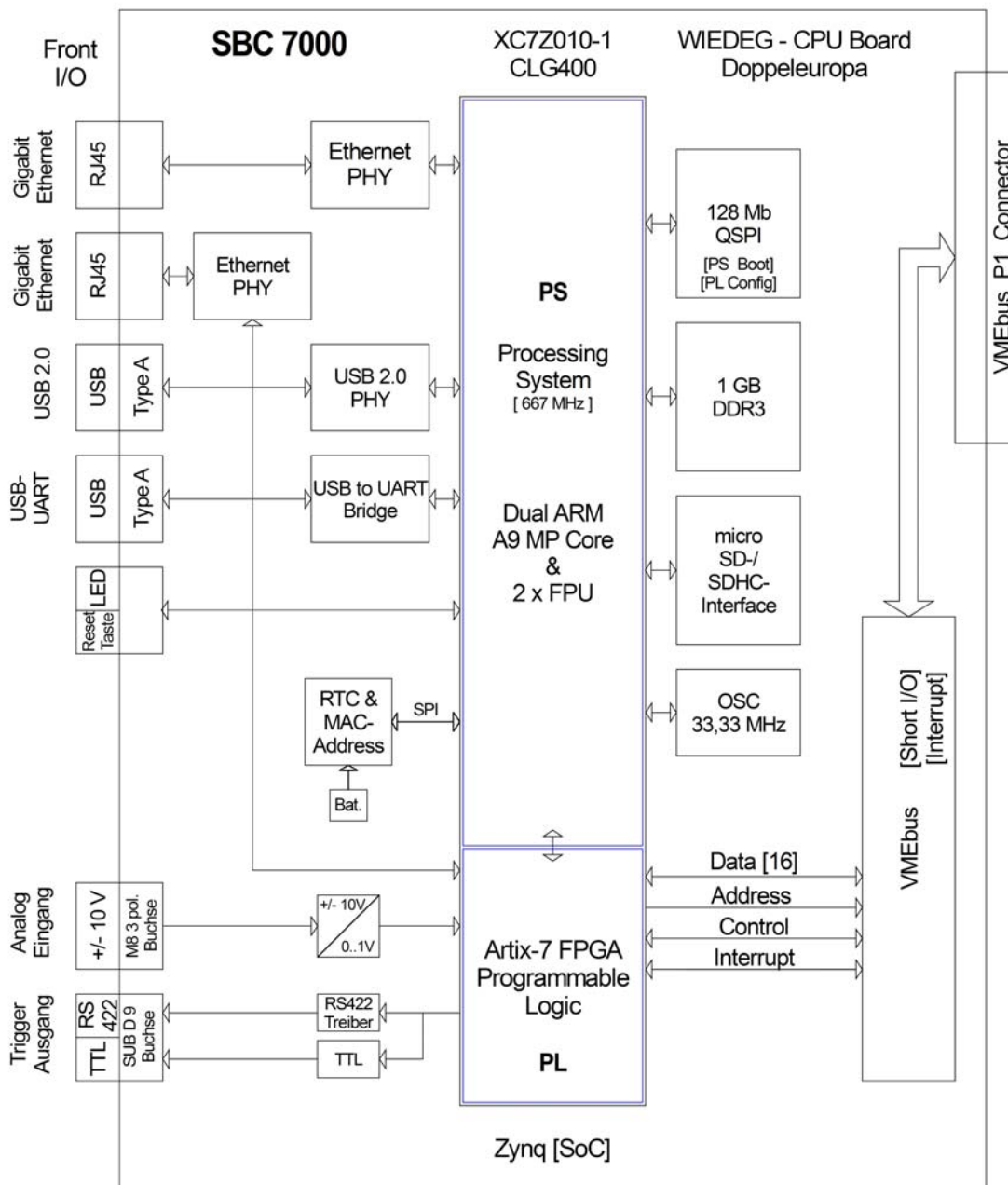
An den PS-Teil ist die benötigte Standard-Hardware, bestehend aus Flash-, RAM- und Karten-Speicher und externen Ethernet-, USB- und UART-Schnittstellen, angekoppelt.

Weiterhin ist hier eine batteriegepufferte Real-Time-Clock-Einheit mit MAC-Adressen über SPI angekoppelt.

Im PL-Teil sind die speziellen Hardware-Interfaces realisiert und an den PS-Teil angebunden.

Dabei handelt es sich zum einen um ein VMEbus I/O-Interface mit vollständiger Short I/O und Interrupt-Funktionalität. Damit ist der Ausbau des SBC 7000 zu einem kompletten, sehr leistungsfähigen industriellen Steuerungssystem möglich.

Zum anderen ist ein Analogeingang und ein Triggerausgang, die für einen speziellen Einsatzfall vorgesehen wurden, angeschlossen. In dieser Anwendung wurde damit die synchrone Erfassung eines analogen Messwertes realisiert.



## SBC 7000 Eigenschaften

### Hardware Prozessor

- Zynq XC7Z010-1 SoC
- Prozessortakt 667MHz
- 512 KB L2 Cache
- 256 KB On-Chip Memory
- Dual Core ARM Cortex-A9 basiertes Prozessor System (PS) mit programmierbarer Logik (PL)
- Vector Floating Point Units mit einfacher und doppelter Präzision
- Integrierte Controller für DDR2/3, USB 2.0, 10/100/1000 Ethernet, SPI, SD/SDHC, UART u.v.a.m.
- Spannungsversorgung +5V, +12V, -12V (VMEbus P1 Connector,  $\pm 12V$  nur für Betrieb Analog IN)
- Echtzeituhr Real-Time Clock/Calendar (RTC) mit Backup Versorgung (CR2032 Batterieanschluss)

### Speicher

- Boot Flash Speicher  
128Mb QSPI NOR Flash  
Boot Flash Memory für First Stage Bootloader (FSBL), U-Boot und PL-Programmier-Code
- 1 GB DDR3L SDRAM mit ECC
- Anwender Speicher  
Micro SD- und SDHC Kartensteckplatz

### Schnittstellen / E/A

- USB 2.0 "USB"  
Hi-Speed USB 2.0 ULPI Transceiver
- USB-UART "USB-UART"  
Serieller Adapter - USB nach RS-232
- Zwei Gigabit Ethernet LAN-Transceiver "LAN1", "LAN 2"  
10/100/1000 Base-T IEEE 802.3 konform
- Analog-Eingang "ANALOG IN"  
Differenzeingang +/- 10V (Interface 12 Bit ADC)

- Trigger-Ausgang "TRIG OUT"  
RS422- und TTL-Ausgang (Interface Digital-Ausgang)

### VMEbus I/O-Interface P1 Connector

- WIEDEG VMEbus I/O-Interface mit vollständiger Short I/O- und Interrupt-Unterstützung

### Bedien-/Anzeigeelemente

- Reset Taste "RESET"
- Run-LED "CPU"
- Status LEDs "PG" (Power Good), "UART", "Done" (PL Done) auf der Karte

### MAC Adressen

- Zwei MAC Adressen (EUI-48, fest im RTC gespeichert)

### Softwareunterstützung

- Betriebssystem  
Microware OS-9 RTOS für ARM basierte Systeme, Version 6.0
- WIEDEG Board Support Package (BSP)
- Firmware Monitor  
U-Boot 2016.01

### Leistungsfähigkeit

- Laut Dhrystone- und Whetstone-Benchmark ist die SBC 7000 (1 ARM core) z.B. um bis zu Faktor 4 leistungsfähiger als eine MVME 5100 PowerPC-CPU-Karte

### Qualität / Lieferzuverlässigkeit

- Die komplette Entwicklung und Fertigung sowie Produkt-Pflege geschieht in Deutschland. Deswegen ist hohe Qualität und Langzeit-Lieferzuverlässigkeit sichergestellt